

# INSTRUCTION MANUAL

**DANGER**



**UTILISATION À L'EXTÉRIEUR EXCLUSIVEMENT**  
**DANGER - MONOXYDE DE CARBONE**  
 Cette appareil peut produire du monoxyde de carbone, un gaz inodore. L'utilisation de cet appareil dans des espaces clos peut entraîner la mort.

**Ne jamais utiliser cet appareil dans un espace clos comme un véhicule de camping, une tente, une automobile ou une maison.**

## RISQUE D'INCENDIE OU D'EXPLOSION

En présence d'une odeur de gaz :

1. Ne pas tenter d'allumer l'appareil ;
2. Éteindre toute flamme nue ;
3. Débrancher l'alimentation en carburant ;
4. Évacuer immédiatement ;
5. Permettre au gaz de se dissiper pendant 5 minutes avant d'allumer à nouveau l'appareil.

**Le non-respect de ces instructions peut causer un incendie ou une explosion, qui pourrait entraîner des dommages matériels, des blessures ou la mort.**

## POUR VOTRE SÉCURITÉ

**Ne pas entreposer ni utiliser d'essence ni d'autres vapeurs ou liquides inflammables à proximité de cet appareil ou de tout autre appareil.**



**RISQUES D'INTOXICATION AU MONOXYDE DE CARBONE, D'INCENDIE ET D'EXPLOSION**

De graves dangers sont associés à l'utilisation de ce réchaud et de ce combustible. Un incendie accidentel, une explosion ou une mauvaise utilisation peuvent entraîner la mort, des brûlures graves et des dommages matériels. Vous êtes responsable de votre propre sécurité et de celle des membres de votre groupe. Faites preuve de bon sens et lisez attentivement ces instructions d'utilisation. Familiarisez-vous avec le réchaud et son fonctionnement avant de le raccorder au contenu ou à la cartouche de combustible. Conservez ces instructions pour référence ultérieure.

**DANGER** Ce réchaud est un appareil léger et compact, conçu pour faire la popote ou faire bouillir de l'eau EXCLUSIVEMENT À L'EXTÉRIEUR. Ne l'utilisez jamais à des fins autres que celles-ci. Faire la popote dans la nature est plus dangereux que de cuisiner comme vous le feriez normalement à la maison. Veuillez consulter votre revendeur préféré de produits de loisirs afin d'en savoir davantage sur comment faire la popote en plein air. Faites-vous bien expliquer le fonctionnement du réchaud avant de vous aventurer dans la nature. L'utilisation d'un réchaud dans un espace clos quelconque, ou à d'autres fins que celles de faire bouillir de l'eau ou de faire cuire des aliments peut causer un incendie, des brûlures, des blessures graves ou la mort. Ce réchaud utilise une cartouche de gaz de pétrole liquéfié sous pression (GPL), hautement inflammable et explosif. Ce réchaud ne doit être utilisé qu'avec une cartouche de gaz de composition 80 % isobutane / 20 % propane, certifiée conforme à la norme EN 417. Il peut être dangereux d'essayer d'adapter d'autres types de cartouches ou conteneur de gaz. Respectez ces directives concernant la sécurité :

- Vérifiez que les joints entre le réchaud et la cartouche ou le conteneur de gaz sont en place et en bon état avant de les connecter. Ne pas utiliser ce réchaud s'il est endommagé ou si les joints sont vieux ou usés.
- Soyez attentif aux bruits et aux odeurs indiquant une fuite de gaz. Les fuites de gaz représentent un risque sérieux. Le GPL sous pression est invisible et inodore, et les additifs odorants puissants qui sont ajoutés peuvent s'estomper ou cesser de fonctionner. Les fuites ne peuvent pas toujours être détectées simplement à l'odeur. N'utilisez pas le réchaud en cas de fuite ou de dommages, ou s'il ne fonctionne pas correctement.
- Vérifiez que la connexion entre le réchaud et le conteneur de combustible est sûre et bien serrée. Si la connexion ne semble pas sûre, ou si vous entendez ou sentez des fuites de gaz, n'utilisez pas le réchaud ni la cartouche ou conteneur. Placez le réchaud et le conteneur dans une zone suffisamment aérée, située à l'écart de toute source d'inflammation, pour localiser et éliminer la fuite.
- Recherchez les fuites à l'aide d'eau savonneuse. Ne jamais tenter de détecter les fuites à l'aide d'une flamme. L'utilisation d'un réchaud qui fuit peut entraîner un incendie, des brûlures, des blessures graves, voire la mort.
- N'utilisez jamais de conteneurs de combustible d'un volume supérieur à 450 grammes (16 onces).
- Maintenez le réchaud et la cartouche ou conteneur de combustible à l'écart d'autres sources de chaleur. N'utilisez jamais de paravent. Si vous exposez le conteneur de combustible à une chaleur élevée, il explosera ou fuira, causant potentiellement la mort ou de graves brûlures.
- Suivez tous les avertissements relatifs à l'utilisation et au stockage des conteneurs de combustible.
- N'entreposez pas et n'utilisez pas de l'essence ou d'autres liquides produisant des vapeurs inflammables à proximité de ce réchaud ou de tout autre réchaud.
- Ne démontez pas le réchaud au-delà de ce qui est décrit dans ces instructions. NE MODIFIEZ PAS LE RÉCHAUD. Tout démontage ou modification du réchaud d'une manière qui ne respecte pas ces instructions annule la garantie et peut causer une situation dangereuse avec risques d'incendie, de brûlures, de blessures graves, voire de mort.
- N'utilisez pas le réchaud s'il manque des pièces, si elles sont endommagées ou si elles ont été remplacées par des pièces non prévues spécifiquement pour ce modèle de réchaud. L'utilisation du réchaud alors qu'il manque des pièces, qu'elles sont endommagées ou avec des pièces de rechange non prévues spécifiquement pour ce modèle de réchaud, peut entraîner une situation dangereuse avec risques d'incendie, de brûlures, de blessures graves, voire de mort.

Pour réduire les dangers associés à l'utilisation du réchaud : (1) utilisez-le uniquement avec une batterie de cuisine WindBurner, (2) ne laissez jamais le réchaud sans surveillance, (3) tenez les enfants et les animaux à l'écart du réchaud, (4) placez toujours le réchaud sur une surface solide, stable et plane, et (5) n'utilisez jamais le réchaud d'une manière contrevenant à ces instructions ou contraire à l'utilisation prévue. Le basculement du système de réchaud WindBurner peut causer une situation dangereuse pouvant entraîner un incendie, des brûlures, des blessures graves, voire la mort.

**DANGER** Ne pas utiliser ce réchaud : (1) si vous n'avez pas lu ou si vous n'avez pas bien compris ce mode d'emploi, (2) si vous n'êtes pas disposé(e) ou apte à surveiller un réchaud allumé ou chaud sans interruption, (3) si vous observez une fuite de combustible, ou (4) si vous observez tout problème relatif au système de réchaud ou à l'environnement qui pourrait rendre dangereuse l'utilisation d'un dispositif à flamme nue. Le non-respect de ces instructions peut causer une situation dangereuse entraînant un incendie, des brûlures, des blessures graves, voire la mort.

## SYSTÈMES DE RÉCHAUD À BRÛLEUR SÉPARÉ WINDBURNER® : MODE D'EMPLOI

ÉLÉMENTS DU RÉCHAUD :	SYSTÈME DUO :	SYSTÈME POUR GROUPE :
A. Fil indicateur	H. Couvercle de casserole	O. Poignée de casserole
B. Grille du brûleur	I. Cartouche de combustible	P. Couvercle de casserole
C. Anneau extérieur du brûleur	J. Serviette PackTowl	Q. Cartouche de combustible
D. Tube mélangeur	K. Protection isotherme	R. Serviette PackTowl
E. Pieds de support du réchaud	L. Casserole	S. Casserole
F. Vanne et régulateur	M. Poignée isotherme de la casserole	
G. Vanne et régulateur	N. Coupelle de base	

1. **INSTALLATION DU RÉCHAUD** 1. Retirez les matériaux combustibles et les liquides ou vapeurs inflammables de la zone d'utilisation du réchaud. 2. Sortez les pieds de support du réchaud (E) pour activer les ressorts. 3. Placez le réchaud sur une surface solide, stable et plate.

**DANGER** Tenir tous les combustibles à au moins 1,2 mètre (4 pieds) du dessus et des côtés d'un réchaud allumé ou d'un réchaud que vous préparez à allumer. Éloignez tout liquide ou vapeur inflammable à au moins 7,6 mètres (25 pieds) du dessus et des côtés d'un réchaud allumé ou d'un réchaud que vous préparez à allumer. Ce réchaud est susceptible d'enflammer les matériaux combustibles, les liquides et les vapeurs inflammables et de créer une situation menaçant à un incendie, à des brûlures, à des blessures graves, voire à la mort.

N'essayez jamais d'allumer un réchaud si la vanne de réglage de la flamme a été laissée ouverte. Si la vanne de réglage de la flamme est restée ouverte, fermez-la immédiatement et aérer bien la zone avant d'allumer le réchaud. Si vous n'aérez pas suffisamment la zone où se trouve le réchaud, cela peut causer une explosion qui entraînerait un incendie, des brûlures, des blessures graves, voire la mort.

## 2. RACCORDEMENT DU RÉCHAUD À LA CARTOUCHE

1. Fermez la vanne de réglage de la flamme (F). Tournez la vanne de réglage de la flamme dans le sens des aiguilles d'une montre. 2. Vissez à la main, sans forcer, le réchaud sur la cartouche de combustible jusqu'à ce qu'ils soient bien connectés.

**DANGER** Ne jamais trop serrer le réchaud sur la cartouche. Un serrage excessif peut endommager le réchaud ou la cartouche de combustible, et provoquer une fuite de combustible. La fuite de combustible peut entraîner un incendie, des brûlures, des blessures graves, voire la mort.

Soyez extrêmement vigilant lorsque vous utilisez ce réchaud à des températures inférieures à zéro degré. Lorsque la température est inférieure à zéro degré, les joints toriques peuvent durcir et le carburant peut s'échapper. Assurez-vous toujours de l'absence de fuite de carburant avant et après avoir allumé le réchaud. L'utilisation d'un réchaud qui fuit peut entraîner un incendie, des brûlures, des blessures graves, voire la mort.

Tenir le réchaud et le combustible hors de portée des enfants. Cascade Designs, Inc. recommande qu'ils ne s'approchent pas à moins de 3 mètres (10 pieds). Ne laissez jamais un réchaud chaud ou allumé sans surveillance. Un réchaud laissé sans surveillance peut causer un incendie ou des brûlures ou des blessures aux enfants, aux animaux domestiques ou aux personnes imprudentes, voire leur mort.

## 3. MISE EN MARCHE DU RÉCHAUD

1. Placez la flamme d'une allumette ou d'un briquet à côté du bord de l'écran du brûleur (B). 2. Ouvrez la vanne de réglage de la flamme jusqu'à ce que le combustible commence à s'écouler. Tournez la vanne de réglage de la flamme dans le sens inverse des aiguilles d'une montre d'environ 2 tours complets. 3. Vérifiez que le brûleur s'est bien allumé. Le brûleur peut émettre une flamme bleue presque invisible avant d'atteindre sa température opérationnelle et de rougir. Quand la grille du brûleur (B) ou le fil de l'indicateur d'allumage (A) commence à rougir, ou que vous sentez de la chaleur émanant du brûleur, le brûleur est prêt à l'utilisation. Si le combustible ne s'enflamme pas dans les 10 secondes, fermez le réglage de la flamme, attendez 15 secondes et répétez les étapes 1 à 3 ci-dessus.

**DANGER** Suivez attentivement toutes les instructions lors de l'allumage du réchaud. N'essayez jamais d'allumer un réchaud par le tube mélangeur ou lorsqu'une casserole ou autre ustensile est déjà en place. Toute tentative d'allumage du réchaud de manière autre que celle spécifiée peut causer la surchauffe du réchaud, créer une situation pouvant causer un incendie, des brûlures, des blessures graves, voire la mort. Si le réchaud cesse de fonctionner correctement, arrêtez immédiatement de l'utiliser et retournez le réchaud à un détaillant MSR autorisé. Ne placez jamais la tête ou le corps au-dessus du réchaud lors de l'allumage ou de la cuisson. Placer la tête ou le corps au-dessus du réchaud est un geste dangereux qui peut causer un incendie, des brûlures, des blessures graves, voire la mort.

## 4. UTILISER LE RÉCHAUD POUR LA CUISINE

1. Ajoutez la nourriture ou le liquide dans la casserole. Ne jamais dépasser le repère situé à l'intérieur de la casserole, qui indique la limite de remplissage. 2. Placez la casserole sur le réchaud en l'alignant sur l'anneau extérieur du brûleur (C). 3. Tournez la vanne de réglage de la flamme pour régler la chaleur.

**DANGER** Ne déplacez jamais un réchaud chaud ou allumé. Éteignez toujours le réchaud et attendez qu'il refroidisse pendant au moins 5 minutes avant de le déplacer. Le déplacement d'un réchaud allumé ou chaud peut entraîner un incendie, des brûlures, des blessures graves, voire la mort. Ne regroupiez jamais et n'utilisez jamais deux ou plusieurs réchauds ensemble. N'utilisez jamais le réchaud pour faire chauffer des casseroles vides. N'utilisez jamais des ustensiles de cuisine, des réflecteurs, ou des diffuseurs autres que ceux de la gamme WindBurner. Des manipulations incorrectes du réchaud peuvent provoquer l'explosion de la cartouche de combustible et provoquer un incendie, des brûlures, des blessures graves, voire la mort.

## 5. ARRÊT DU RÉCHAUD

1. Fermez la vanne de réglage de la flamme une fois la cuisson terminée. Tournez dans le sens des aiguilles d'une montre d'environ 2,5 tours jusqu'à ce qu'elle bute en arrêt. 2. Après avoir éteint le réchaud, attendez que la température de la casserole et de son contenu soit redescendue à un niveau confortable avant de manger ou de boire. REMARQUE : pour séparer l'isolant de la casserole Duo pour le nettoyage, tirez sur le système de verrouillage et faites glisser l'isolant pour le déposer.

## 6. RANGEMENT DU SYSTÈME

1. Lorsque le brûleur n'est plus rouge, patientez 5 minutes afin de laisser refroidir le réchaud. 2. Placez l'ensemble du réchaud à l'écart de toute source d'inflammation et dévissez la cartouche. Une petite quantité de gaz peut s'échapper lors du démontage. 3. Appuyez sur les pieds et faites-les glisser vers l'intérieur pour ranger le réchaud. 4. Système Duo : placez la serviette PackTowl® au fond de la casserole, puis la cartouche (à l'envers) et enfin le réchaud (à l'envers). Placez le couvercle sur la casserole. Glissez la coupelle de base sur le fond de la casserole. Système pour groupe : placez la serviette PackTowl au fond de la casserole, puis la cartouche et enfin le réchaud (à l'envers). Pour optimiser le rangement, orientez le réchaud de manière à ce que la durite du combustible s'enroule dans le sens contraire des aiguilles d'une montre. (Le rebord du réchaud s'appuie sur le dessus de la cartouche.) Placez le couvercle sur la casserole. Repliez la poignée par dessus le couvercle. REMARQUE : assurez-vous que le système de réchaud et la serviette PackTowl soient bien secs avant tout entreposage à long terme. L'équipement risque de se corroder s'il est stocké encore humide.

**DANGER** Séparez toujours le réchaud de la cartouche avant de les ranger. Ne pas déconnecter la cartouche avant le rangement peut entraîner une fuite de combustible et causer un incendie, des brûlures, des blessures graves, voire la mort. Rangez toujours les cartouches de carburant dans un endroit bien aéré, loin de toute source de chaleur ou d'inflammation éventuelle, comme les chauffages, les réchauds, les veilleuses ou les appareils de chauffage, ou tout endroit où les températures dépassent 49 °C (120 °F). Le stockage des cartouches de carburant à proximité d'une source de chaleur ou d'inflammation, ou dans tout endroit où la température dépasse 49 °C (120 °F) peut causer l'explosion de la cartouche et entraîner un incendie, des brûlures, des blessures graves, voire la mort.

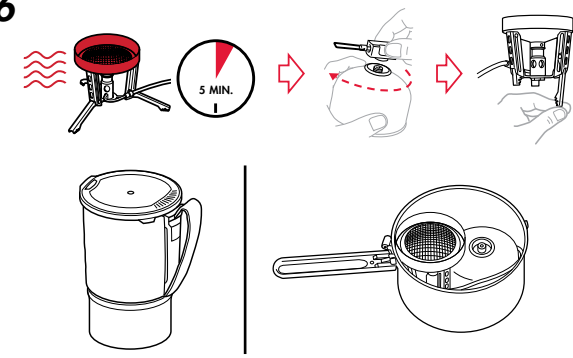
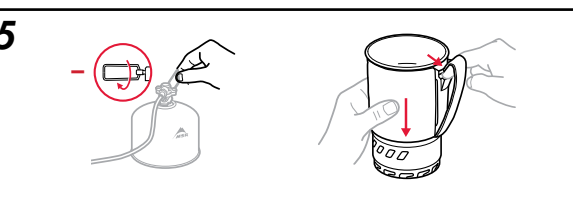
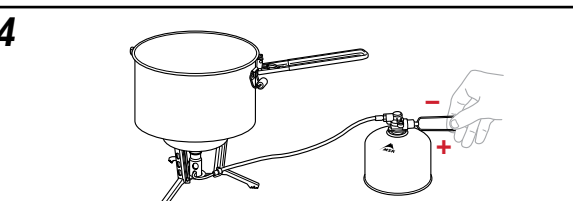
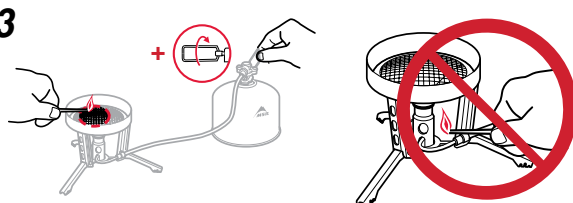
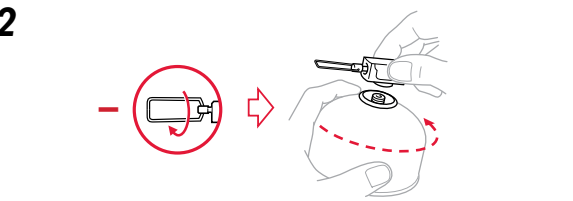
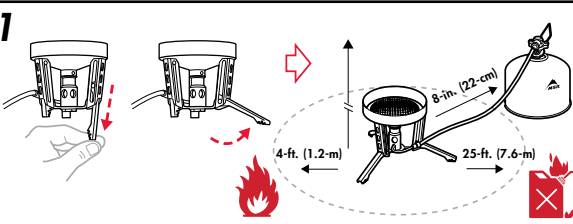
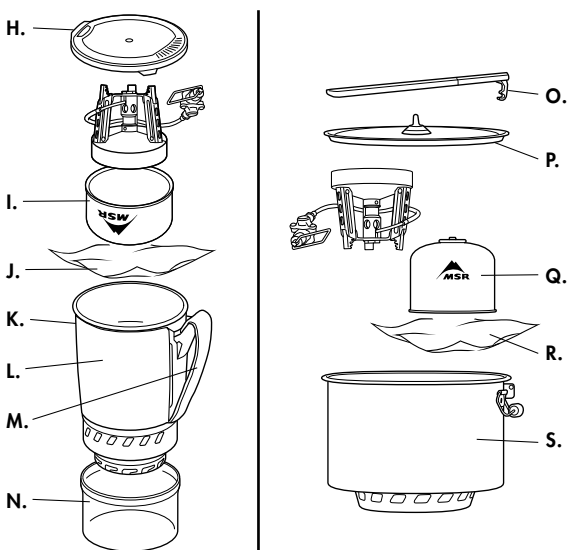
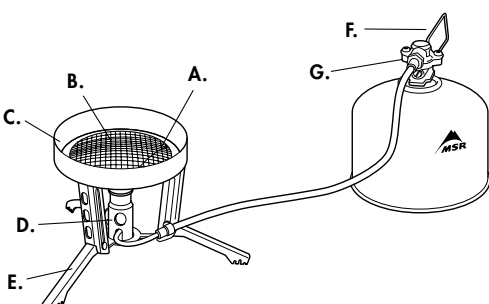
L'entretien du réchaud ne doit être effectué que par un service agréé par Cascade Designs, Inc. Si vous avez des questions ou sujet de ces designs, du réchaud, des pièces de rechange ou des réparations, veuillez contacter Cascade Designs.

Pour plus d'informations sur la garantie limitée, rendez-vous sur [msrgear.com/warranty](http://msrgear.com/warranty).  
 Pour plus d'informations sur le dépannage, rendez-vous sur :  
[msrgear.com/windburner-duo](http://msrgear.com/windburner-duo)  
[msrgear.com/windburner-group](http://msrgear.com/windburner-group)



## WINDBURNER® DUO & GROUP STOVE SYSTEMS INSTRUCTIONS

Retain these instructions for future reference.



**SP US CERTIFIED BEST IN CLASS**  
 Nominal Heat Input Rate:  
 7,000 BTU/h  
**AGA 8202 G**  
 Nominal Heat Input Rate:  
 7.4 MJ/h.

**CE 0051** 2009/142/EC (S1BS324-2007)  
 CATEGORY: VAPOR PRESSURE BUTANE PROPANE  
 Nominal Heat Input Rate:  
 1.87 kW  
 144 g/h

Stove Orifice Size: 0.30 mm  
 NOTE: Nominal Heat Input Rate varies depending on test procedures of the particular standards agency.