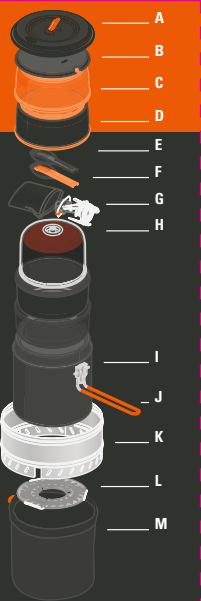




PINNACLE DUALIST COMPLETE



⚠ WARNING

Prior to initial use, always wash with hot water and mild detergent at home and dry immediately. Use only non-abrasive cloths and cleaners. Always allow components to dry completely before storing. Microwaves and dishwashers may prematurely age components. nFORM Ultralight Cookware and Tableware is not intended for prolonged storage of food or liquids.

⚠ CAUTION

Never heat nFORM Ultralight cookware to extreme temperatures or allow it to boil dry. Pot and lid intended for camp stovetop use only. Not for use with microwave ovens, conventional ovens or open campfires. Pot, stove and windscreen will become extremely hot when cooking. Always use caution when using handle. Never expose handle or lid to direct flame. Do not attempt to separate mug and sleeve or mug and lid while full.

a: strainer lid b: 2 sip-it tops c: 2 20 fl. oz. bowls d: 2 insulated sleeves
e: 2 20 fl. oz. mugs f: 2 telescoping foons g: stove bag h: pinnacle canister stove
i: 1.8 L pot j: folding handle k: windscreen l: folding, heat reflector plate
m: welded sink/stuff sack

⚠ DANGER

This stove is for OUTDOOR USE ONLY. Never use this stove in a tent, vestibule, vehicle, house, or inside any enclosed area. This stove produces deadly carbon monoxide gas which has no odor. Improper use of this stove can result in suffocation, poisoning or death. This stove can easily ignite surrounding materials and flammable liquids or vapors. Keep stove and cartridge away from other heat sources. Steam will vent through lid during use. Always point vents away from stove controls and self while cooking. Always hold lid securely against the pot when pouring. Do not attempt to rapidly cool nFORM Ultralight Cookware. Stove, windscreen and components will be VERY hot for a period of time after shutting off. Never attempt to remove or compact the stove or windscreen while hot to the touch. Doing so can quickly result in severe burns and possible ignition of flammable materials. Keep children and pets at least 10 feet (3+ meters) away from the stove. Always respect fire and all other hot substances.

⚠ IMPORTANT

READ PRIOR TO USE: Due to the lightweight nature of the nFORM Ultralight Cookware and the high temperature design of most backpacking stoves, the pieces are much easier to overheat than home cookware. Use extreme caution while pouring. Always pour away from handle and self to avoid contact with water and steam. When cooking, do not allow the flames from your stove to extend beyond the base of the cookware. The pot will become very hot. Never heat GSI Outdoors cookware to extreme temperatures or allow it to boil dry.

⚠ AVERTISSEMENT

Avant toute première utilisation, toujours laver chez soi avec de l'eau chaude et un liquide vaisselle doux, puis sécher immédiatement. N'utiliser que des tissus et chiffons non-abrasifs. Toujours laisser les pièces sécher complètement avant de les ranger. L'utilisation en four à micro-ondes et en lave-vaisselle peut causer un vieillissement prématuré des pièces. Les Ustensiles de cuisine et la Vaisselle ultralégers nFORM ne sont pas conçus pour un stockage prolongé de nourriture ou de liquides.

⚠ MISE EN GARDE

Ne jamais chauffer les Ustensiles de cuisine Ultralégers nFORM à des températures extrêmes ou chauffer à vide. La marmite et le couvercle ne sont conçus que pour une utilisation comme cuisinière de camping. Ne pas utiliser avec des fours à micro-ondes, fours conventionnels ou feux de camps. La marmite, le réchaud et le pare-vent vont devenir extrêmement chauds lors de la cuisson. Toujours être vigilant lors de l'utilisation de la pince. Ne jamais exposer la pince ou le couvercle à une flamme directe. Ne pas tenter de séparer le mug et l'enveloppe ou le mug et le couvercle lorsqu'il est plein.

a: couvercle passoire b: 2 couvercles siroter c: 2 bols de 591 ml
d: 2 enveloppes isolantes e: 2 mugs de 591 ml f: 2 foons télescopiques g: sac réchaud
h: pinnacle canister stove i: marmite de 1,8 l j: manche pliant k: pare-vent
l: plaque pliante réfléchissant la chaleur m: evier soudé / sac de rangement

⚠ DANGER

Ce réchaud est UNIQUEMENT POUR UTILISATION EXTERIEURE. Ne jamais utiliser ce réchaud dans une tente, un vestibule, un véhicule, une maison ou à l'intérieur de tout endroit clos. Ce réchaud produit du monoxyde de carbone, un gaz mortel et inodore. L'utilisation inappropriée de ce réchaud peut causer la suffocation, l'empoisonnement ou la mort. Ce réchaud peut facilement mettre le feu à des matériaux, liquides ou vapeurs inflammables alentours. Garder le réchaud et la cartouche loin de toute autre source de chaleur. La vapeur va s'échapper à travers le couvercle pendant l'utilisation. Toujours diriger les points de ventilation loin du dispositif de contrôle du réchaud et de l'utilisateur lors de la cuisson. Toujours bien maintenir le Couvercle contre la marmite lorsque vous versez. Ne pas tenter de refroidir rapidement les Ustensiles de cuisine Ultralégers nFORM. Le réchaud, le pare-vent et les pièces vont rester TRES chauds pendant un moment après avoir éteint le réchaud. Ne jamais essayer de retirer ou ranger le réchaud ou le pare-vent lorsqu'ils sont encore chauds au toucher. Cela pourrait rapidement résulter en de graves brûlures et l'ignition possible de matériaux inflammables. Garder les enfants et les animaux à une distance minimale de 3 mètres du réchaud. Toujours être vigilants avec le feu et autres substances chaudes.

⚠ IMPORTANT

LIRE AVANT UTILISATION: En raison du poids léger des Ustensiles de cuisine nFORM Ultralégers et du design haute température de la plupart des réchauds pour sac à dos, les pièces ont tendance à surchauffer beaucoup plus facilement que les ustensiles de cuisine de maison. Etre extrêmement prudent lorsque vous versez. Toujours verser loin du manche et de l'utilisateur pour éviter tout contact avec l'eau ou la vapeur. Lors de la cuisson, ne pas permettre aux flammes du réchaud d'aller plus haut que la base des ustensiles de cuisine. La marmite va devenir très chaude. Ne jamais chauffer des ustensiles de cuisine GSI Outdoors à des températures extrêmes ou chauffer à vide.

⚠ WARNHINWEIS

Vor der ersten Benutzung stets zuhause mit heißem Wasser und einem mildem Spülmittel abwaschen und sofort abtrocknen. Nur nicht-scheuernde Lappen und Reinigungsmittel verwenden. Alle Teile müssen vor dem Verstauen vollständig trocken sein. Wird das Geschirr in der Mikrowelle verwendet oder im Geschirrspüler gewaschen, kann dies zu einer vorzeitigen Abnutzung führen. nFORM Ultralight Koch- und Essgeschirr ist nicht für längere Lagerung von Essen oder Flüssigkeiten gedacht.

⚠ VORSICHT

Das nFORM Ultralight Kochgeschirr niemals zu stark erhitzen oder leer auf offener Hitzequelle stehen lassen. Topf und Deckel sind nur zur Verwendung mit Campingkochern gedacht und dürfen nicht in der Mikrowelle, auf herkömmlichen Kochplatten oder auf offenem Feuer verwendet werden. Topf, Deckel und Windschott werden beim Kochvorgang sehr heiß, daher bitte den Greifer stets vorsichtig anfassen und weder Greifer noch Deckel direkten Flammen aussetzen. Bitte nicht versuchen, Becher und Manschette oder Becher und Deckel voneinander trennen, während sie befüllt sind.

a: Siebdeckel b: 2x Tropfsichere Ränder c: 2x 0,6 l Schalen d: 2x Isoliermanschetten
e: 2x 0,6 l Becher f: 2x Teleskop-Gabel/Löffel g: Kochersack
h: Pinnacle Canister Stove i: 1,8 l Topf j: Klappgriff k: Windschott
l: Ausklappbare Wärmereflektorplatte m: Verschweißter Transportsack/Waschbecken

⚠ GEFAHR

Dieser Kocher ist nur für EINE VERWENDUNG IN AUSSENBEREICHEN gedacht. Den Kocher bitte niemals in einem Zelt, Diele, KFZ, Haus oder innerhalb geschlossener Räume verwenden. Dieser Kocher setzt giftiges, geruchloses Kohlenmonoxid frei, sodass eine unsachgemäße Verwendung dieses Kochers zu Erstickung, Vergiftung und sogar zum Tod führen kann. Der Kocher kann brennbare Materialien und entflammare Flüssigkeiten oder Dämpfe in seiner Nähe leicht entzünden. Kocher und Kartusche von anderen Hitzequellen entfernt halten. Während des Kochvorgangs zieht Dampf durch den Deckel ab. Daher Abzüge stets von den Kocherarmaturen und Personen weg halten. Beim Ausgießen Deckel stets auf dem Topf festhalten. nFORM Ultralight Kochgeschirr bitte nicht zu rasch abzukühlen versuchen. Kocher, Windschott und Komponenten sind nach dem Ausstellen des Kochers noch eine Weile SEHR HEISS. Bitte niemals Kocher oder Windschott in noch heißem Zustand auseinanderbauen oder verstauen, da dies schnell zu schweren Verbrennungen und möglicher Entzündung brennbarer Materialien führen kann. Bitte darauf achten, dass Kinder und Haustiere immer mind. 3,5 Meter vom Kocher entfernt sind. Bitte stets auf Feuer und alle anderen heißen Stoffe achten!

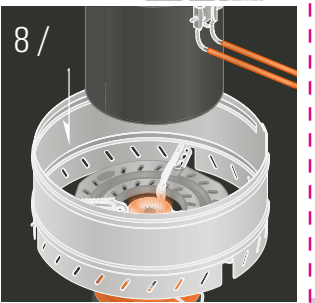
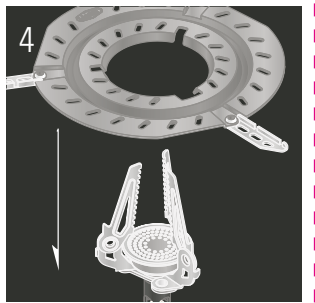
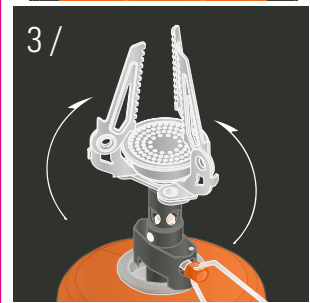
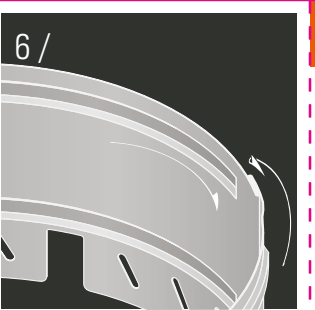
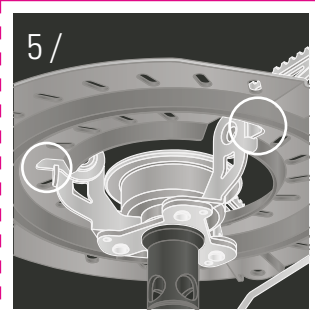
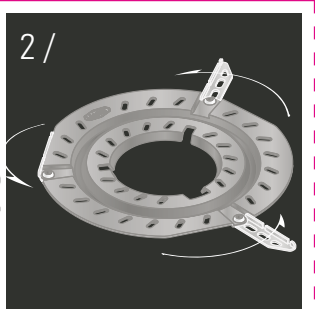
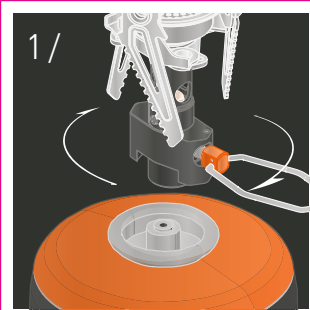
⚠ WICHTIG

VOR GEBRAUCH LESEN: Wegen seines extremen Leichtgewichts und der multifunktionalen Natur des nFORM Ultralight Kochgeschirrs und der Ausrichtung auf hohe Temperaturen der meisten Camping-Kocher, können sich diese Komponenten viel leichter überhitzen als herkömmliches Kochgeschirr zu Hause. Heiße Flüssigkeiten stets äußerst vorsichtig und weg vom heißen Greifer oder Personen ausgießen, um Verbrühungen durch Wasser oder Dampf zu vermeiden. Beim Kochen darauf achten, dass die Flammen des Kochers nicht über den Boden des Kochgeschirrs hochzüngeln. Der Topf wird sehr heiß. GSI Outdoors Kochgeschirr niemals zu stark erhitzen oder leer auf offener Hitzequelle stehen lassen.

KNOW YOUR STOVE BEFORE YOU GO!

For more information or videos on how to use the GSI Outdoors Pinnacle Dualist Complete, visit our website at www.gsioutdoors.com

#50150: Pinnacle® Dualist Complete
© 2016 GSI Outdoors, Inc.
1023 S Pines Rd Spokane WA 99206 USA
PO Box 132 Wakefield, England WF1 1XJ
GSIOUTDOORS.COM



SETTING UP THE STOVE

- 1/ Remove pot from bag and contents from pot. Connect Pinnacle Stove and fuel cartridge and open Pot Support Arms/Legs according to stove instructions (see: "Connecting Stove and Cartridge" and "Setting up the Stove").
- 2/ Rotate Heat Reflector Plate Folding Arms outward until they stop. Orient Plate with notches in Arms facing upward (logo side up).
- 3/ Rotate Pot Support Arms upward.
- 4/ Align Pot Support Arms with notches in Heat Reflector Plate and slide Plate over Arms. As Plate passes tips of Pot Support Arms, rotate Pot Support Arms down to catch Heat Reflector Plate on spurs on bottom of Arms.

CARE

Before using any GSI Outdoors Cookware for the first time, always wash with hot water and mild detergent at home and dry immediately. Pinnacle cookware can often be cleaned out with nothing more than a damp cloth. Boiling water works ideally as a soaking and cleaning agent for any GSI Outdoors cookware when you are in the field. After boiling, strain off any food bits into your waste bag to limit your environmental impact. Always allow your cookware to dry thoroughly before packing it up and never attempt to rapidly cool any GSI Outdoors cookware.

STORAGE

The nFORM Ultralight line has been designed as a definitive, integrated approach to cooking and eating for Ultralight Backpackers. The nFORM Ultralight line incorporates the nesting of Ultralight stoves, 110 g and 230 g fuel cartridges, Telescoping Foons as well as all of the pieces included in the Dualist Cook System. Refer to the diagrams for the proper nesting of your nFORM Ultralight Cook System or to the small diagram included on the side of the pots. To prevent mold or other contamination, always clean and thoroughly dry components before storing.

UTILISER LE RÉCHAUD

- 1/ Retirer la marmite du sac et les pièces de la marmite. Connecter le Réchaud Pinnacle, la cartouche de combustible et les Bras/Pieds du Support de la Marmite en suivant les instructions pour le réchaud (voir : « Connecter le Réchaud et la Cartouche » et « Installer le Réchaud »).
- 2/ Tourner les bras Pliants de la Plaque Réfléchissant la Chaleur vers l'extérieur jusqu'à l'arrêt. Orienter la Plaque avec les encoches des Bras vers le haut (logo vers le haut).
- 3/ Tourner les Bras du Support de la Marmite vers le haut.
- 4/ Aligner les Bras du Support de la Marmite avec les encoches de la Plaque Réfléchissant la Chaleur et glisser la Plaque sur les Bras. Lorsque la Plaque passe les extrémités des Bras du Support de la Marmite, tourner les Bras du Support de la Marmite vers le bas pour coincer la Plaque Réfléchissant la Chaleur sur les crans du bas des Bras.

SOIN

Avant toute première utilisation d'Ustensiles de cuisine GSI Outdoors, toujours laver chez soi avec de l'eau chaude et un liquide vaisselle doux, puis sécher immédiatement. Les ustensiles de cuisine Pinnacle peuvent souvent être simplement nettoyés avec un tissu mouillé. L'eau bouillante fonctionne parfaitement comme agent de trempage et de nettoyage pour tout ustensile de cuisine GSI Outdoors lorsqu'ils sont utilisés sur le terrain. Après avoir fait bouillir l'eau, retirer tout morceau de nourriture et les mettre dans votre sac poubelle afin de limiter votre impact sur l'environnement. Toujours laisser vos ustensiles de cuisine sécher complètement avant de les ranger et ne jamais tenter de refroidir rapidement les ustensiles de cuisine GSI Outdoors.

KOCHER AUFSTELLEN

- 1/ Topf aus dem Sack und Komponenten aus dem Topf holen. Pinnacle Kocher an Gaskartusche anschließen und Topf-Stützarme/Stützfüße gemäß Kocheranweisungen ausklappen (vgl.: „Kocher und Kartusche anschließen“ und „Kocher aufstellen“).
- 2/ Die Klapparme der Wärmereflektorplatte nach außen drehen, bis es nicht mehr geht. Die Platte mit den Kerben in die nach oben zeigenden Arme (die Seite mit dem Logo nach oben) eindrehen.
- 3/ Topfstützarme nach oben drehen.
- 4/ Die Topfstützarme mit den Kerben zu der Wärmereflektorplatte ausrichten und die Platte über die Arme schieben. Während die Platte über die Spitzen der Topfstützarme gleitet, Topfstützarme nach unten drehen, damit sie auf den Sporen unten an den Armen anliegt.

PFLEGE

Vor der allerersten Verwendung von GSI Outdoors Kochgeschirr, bitte stets zuhause mit heißem Wasser und einem mildem Spülmittel abwaschen und sofort abtrocknen. Pinnacle Kochgeschirr kann auch nur mit einem feuchten Tuch gereinigt werden. Zum Einweichen und Reinigen unterwegs ist kochendes Wasser ideal für jedes GSI Outdoors Kochgeschirr. Nach dem „Auskochen“ bitte alle Essenreste abschaben und in die Mülltüte geben, um die Umwelt möglichst wenig zu belasten. Bitte darauf achten, dass Ihr Kochgeschirr komplett trocken ist, bevor Sie es verstauen. Niemals GSI Outdoors Kochgeschirr zu rasch abzukühlen versuchen.

VERSTAUEN

Die nFORM Ultralight-Produktlinie wurde konzipiert als die definitive, integrierte Koch- und Esslösung für Rucksackreisende mit Minimalgewicht. Die nFORM Ultralight-Produktlinie umfasst die Aufbewahrung von Ultralight Kochern, 110g- und 230g Gaskartuschen, Teleskop-Gabel/Löffel sowie alle der im Dualist Cook System enthaltenen Komponenten. Das kleine Diagramm (oder das kleine Diagramm auf der Seite der Töpfe) zeigt Ihnen, wie die einzelnen Komponenten korrekt im nFORM Ultralight Cook System verstaut werden. Um Schimmel oder andere Verschmutzung zu vermeiden, bitte Komponenten stets ordentlich reinigen und gründlich abtrocknen, bevor sie verstaut werden.

RANGEMENT

La ligne nFORM Ultraléger a été conçue pour les utilisateurs de sac à dos Ultralégers comme une approche définitive et intégrée pour cuire et manger. La ligne nFORM Ultraléger permet de ranger des réchauds Ultralégers, des bidons de combustible de 230 g et 110 g, des Foons Télescopiques, ainsi que les pièces incluses dans le Système de Cuisson Dualiste. Se référer aux schémas pour un rangement correct de votre Système de Cuisson nFORM Ultraléger ou au petit schéma inclus sur le côté des marmites. Pour éviter la moisissure et autre contamination, toujours nettoyer et sécher minutieusement les pièces avant de les ranger.

- 5/ Ensure that Heat Reflector Plate and Pot Support Arms are locked in the down position.
- 6/ Slide together flaps to assemble Windscreen.
- 7/ Lower assembled Windscreen onto Heat Reflector Plate Folding Arms to seat in notches.
- 8/ Fill Pot with desired amount of water and place on stove. Place lid atop pot with tab up. Follow remaining instructions included with stove. (see: "Lighting The Stove", "Using The Stove To Cook"...)

- 5/ S'assurer que la Plaque Réfléchissant la Chaleur et les Bras du Support de la Marmite sont verrouillés dans la position basse.
- 6/ Glisser les volets ensemble pour assembler le Pare-Vent.
- 7/ Assembler le Pare-Vent sur les Bras Pliants de la Plaque Réfléchissant la Chaleur en le posant sur les encoches.
- 8/ Remplir la marmite avec la quantité souhaitée d'eau et la placer sur le réchaud. Placer le couvercle au-dessus de la marmite avec le rebord vers le haut. Suivre le reste des instructions fournies avec le réchaud (voir : « Allumer le Réchaud », « Utiliser le Réchaud pour Cuisiner », ...)

- 5/ Vergewissern Sie sich, dass die Wärmereflektorplatte und die Topfstützarme in nach unten zeigender Position festsitzen.
- 6/ Laschen zusammenschieben, damit das Windschott entsteht.
- 7/ Montierten Windschott auf die Klapparme der Wärmereflektorplatte aufsetzen, bis es in den Kerben einrastet.
- 8/ Topf mit der gewünschten Wassermenge füllen und auf den Kocher stellen. Deckel mit der Lasche nach oben auf den Topf aufsetzen. Nun alle übrigen Schritte der mit dem Kocher mitgelieferten Anleitung befolgen (vgl.: „Kocher anzünden“, „Kocher zum Kochen verwenden“ usw.)