



ORIGINAL

**Petromax**  
GERMANY

# Petromax rf33



**Gebrauchsanleitung  
Raketofen**



**User Manual  
Rocket Stove**



**Mode d'emploi  
Poêle fusée**



# GEBRAUCHSANLEITUNG FÜR DEN PETROMAX RAKETENOFEN

Vielen Dank, dass du dich für den Petromax Raketofen rf33 entschieden hast! Mit deinem neuen Raketofen kannst du im Freien energiesparend kochen und profitierst dabei von einer effizienten Verbrennung bei geringem Verbrauch von Brennmaterial. Wir sind überzeugt, dass du viel Freude an deinem Petromax Raketofen rf33 haben wirst und hoffen, dass er deine Draußen-Küche dank seiner Vorzüge noch vielfältiger macht.

## WICHTIGE HINWEISE

**Lies diese Anleitung vor dem ersten Gebrauch aufmerksam durch. Beachte insbesondere die Sicherheitshinweise. Übergib die Anleitung auch an einen möglichen Nachbesitzer.**

## PRODUKTBESCHREIBUNG

Der Petromax Raketofen rf33 kombiniert durch eine optimale Luftzufuhr wirkungsvoll den Kamineffekt und das Holzvergaserprinzip, womit eine extrem effiziente Verbrennung von Biomasse erreicht wird. Entscheidend ist dabei die L-förmige Bauweise von Brennmaterialzufuhr, Brennkammer und Kaminabzug. Dank des gusseisernen Oberteils des Raketofens kann die entweichende Hitze zum Kochen genutzt werden.

## SICHERHEITSHINWEISE



Verwende den Raketofen ausschließlich im Freien. Er darf keinesfalls in geschlossenen Räumen verwendet werden – dort besteht **Brand- und Erstickungsgefahr.**

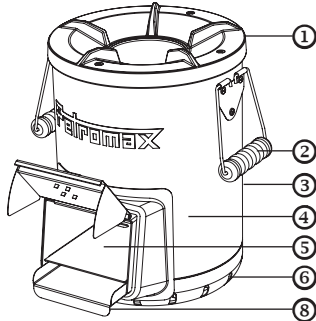
- Informiere dich über die jeweils geltenden Brandschutzvorschriften und halte diese ein. Nimm bei der Nutzung in der Natur Rücksicht auf die Tier- und Pflanzenwelt sowie auf Naturschutzgebiete.
- **Achtung!** Der Raketofen kann bei Verwendung extrem heiß werden. Es können Flammen aus der oberen Öffnung kommen. Lass deshalb niemals Kinder oder Tiere in die

Nähe des Ofens.

- Lass den Raketofen nicht unbeaufsichtigt brennen.
- Halte den Sicherheitsabstand zu brennbaren und wärmeempfindlichen Gegenständen ein.
- Stell den Raketofen auf eine ebene, nicht hitzeempfindliche Oberfläche und gewährleiste einen sicheren Stand. Wenn du Kochgeschirr auf den Raketofen rf33 stellst, vermeide wacklige Aufbauten.
- Deck den Raketofen niemals ab. **Brandgefahr!**
- Verwende niemals flüssige Feueranzünder oder Flüssigkeiten wie z. B. Benzin, Terpentin oder Spiritus zum Anzünden oder Wiederauzünden des Feuers. Diese Stoffe entzünden sich explosionsartig und sind zum Teil giftig und umweltschädlich.
- Wir empfehlen feste Feueranzünder wie Petromax Zunder. Wenn du Petromax Zunder oder andere handelsübliche Grill- oder Feueranzünder benutzt, beachte die Hinweise auf der Verpackung.
- Fasse den Raketofen rf33 nur an den Traggriffen an und schütze deine Hände dabei mit wärmeresistenten Handschuhen.
- Bewege den Ofen nicht, sobald ein Feuer darin brennt.
- Trage beim Gebrauch des Raketofens entsprechende Kleidung. Lange, weite Ärmel fangen schnell Feuer!
- Sei vorsichtig, wenn du Brennmaterial nachlegst und halte für den Notfall einen Eimer Sand oder einen Pulverfeuerlöscher bereit.
- Schütte keine kalten Flüssigkeiten (z. B. Wasser) auf das gusseiserne Oberteil des Raketofens, da hierdurch das Gusseisen reißen oder anderweitig beschädigt werden kann.
- Lass den Raketofen nach dem Gebrauch vollständig abkühlen.
- Befreie die Brennkammer bei Bedarf von Asche. Entferne diese jedoch erst, wenn sie erkaltet ist und entsorge sie anschließend ordnungsgemäß. Gib heiße Asche niemals in den Hausmüll!
- Bei unsachgemäßer Bedienung oder Zweckentfremdung des Raketofens wird keine Haftung übernommen. Der rf33 darf nicht geöffnet oder zerlegt werden, ansonsten erlischt die Gewährleistung.

## LIEFERUMFANG

- ① Gusseisernes Oberteil
- ② Tragegriffe aus Holz
- ③ Isoliertes Ofengehäuse
- ④ Brennkammer mit Kamin (innen liegend)
- ⑤ Klappe der Brennkammer
- ⑥ Luftzufuhr
- ⑦ Ablage für Brennmaterial (nicht abgebildet)
- ⑧ Aschekasten



## VOR DEM ERSTEN GEBRAUCH

Die Tragegriffe müssen vor dem ersten Gebrauch montiert werden. Sie befinden sich bei der Lieferung im Kamin des Ofens. Jeder Tragegriff wird mit drei Schrauben befestigt. Dazu benötigst du einen Schraubendreher.

## DER RF33 IM GEBRAUCH

- Stelle den rf33 auf einen ebenen, stabilen Untergrund. Achte darauf, dass die Aussparungen im unteren Bereich des Raketofens nicht verdeckt werden, um eine optimale Luftzufuhr zu gewährleisten.
- Platziere die Ablage für Brennmaterial vor der Klappe so, dass sie sich problemlos öffnen und schließen lässt.
- Optimales Brennmaterial für deinen Petromax rf33 sind fingerdicke Äste und Zweige, Reisig, Stroh, Baumrinde usw. Wenn du einen Feueranzünder verwenden möchtest, gib diesen zuerst in die Brennkammer. Wir empfehlen ausschließlich feste Feueranzünder, wie z. B. Petromax Zunder.
- Um den Raketofen zu befeuern, öffne die Klappe der Brennkammer und schiebe Brennmaterial in die Öffnung. Weiteres Kleinholz kannst du auf der Ablage bereithalten.

- Öffne die Klappe nur zum Nachlegen des Brennmaterials. Halte sie sonst für eine optimale Wirkung des Kamineffekts geschlossen.
- Brennmaterial legst du nach Bedarf nach und regulierst dadurch, wie heiß das Feuer im Raketofen brennt. Besonders gut gelingt das Nachschieben von Kleinholz mit dem Petromax Deckelheber für Feuertöpfe, wenn du ihn wie einen Schürhaken verwendest.
- Platziere geeignetes Kochgeschirr wie Töpfe und Pfannen (Bodendurchmesser mind. 12 cm) auf dem gusseisernen Oberteil. Wenn du einen Petromax Feuertopf auf den rf33 stellen möchtest, empfehlen wir dir die Ausführung ohne Füße, da sonst ein zu großer Abstand zwischen Topf und Raketofen entsteht. Durch diesen würde die Hitze ungenutzt entweichen.

## HINWEISE ZUR PFLEGE UND LAGERUNG

- Wenn du mit dem Kochen fertig bist, lass das Feuer im rf33 herunterbrennen. Schütte niemals Wasser zum Löschen in den Raketofen.
- Zum Entfernen der Asche kann der Aschekasten einfach nach dem Erkalten des Raketofens aus der Brennkammer gezogen und entleert werden.
- Verstaue den Raketofen erst, wenn dieser abgekühlt ist und bewahre ihn an einem trockenen Ort auf.
- Das gusseiserne Oberteil kannst du mit der Petromax Pflegepaste einfetten.

## GEWÄHRLEISTUNG

Bei sachgemäßem Gebrauch erhältst du auf deinen Petromax Raketofen rf33 eine Gewährleistung von zwei Jahren ab Kaufdatum. Lässt sich dein Petromax Raketofen aufgrund von Schäden am Material oder Herstellungsmängeln nicht einwandfrei benutzen, hast du Anspruch auf Nachbesserung. Setze dich dazu mit deinem Händler in Verbindung.

## SERVICE & SUPPORT

Bei Fragen und Problemen unterstützen wir dich gern. Unseren technischen Support erreichst du per E-Mail unter: [service@petromax.de](mailto:service@petromax.de)



# USER MANUAL FOR PETROMAX ROCKET STOVE

Thank you for purchasing the Petromax Rocket Stove rf33! With your new rocket stove you can cook outdoors while saving energy with an efficient combustion using little fuel. We are convinced that you will be delighted with the great features your Petromax Rocket Stove rf33 has to offer, and we hope that your outdoor cooking will become more varied thanks to the qualities of the rf33.

## IMPORTANT NOTES

**Please read this manual carefully before using your product for the first time. Follow the safety instructions. If the Petromax Rocket Stove is given to another person, this user manual must also be given to that person.**

## PRODUCT DESCRIPTION

The Petromax Rocket Stove rf33 effectively combines stack effect and wood boiler principle, thus achieving an extremely efficient combustion of biomass thanks to an optimal air supply. The L-shaped design of the fuel support, combustion chamber and chimney vent is crucial. You can use the escaping heat to cook on the cast-iron top of the rocket stove.

## SAFETY INSTRUCTIONS



Only use the rocket stove outdoors. Never use indoors – **Fire hazard and danger of suffocation.**

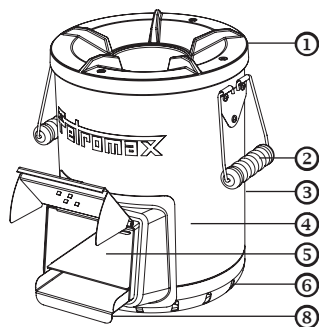
- Comply with fire safety regulations. Show consideration to the plant and animal life and to nature reserves when using the stove.
- **Caution!** The rocket stove can become very hot. Flames can escape from the upper opening. Thus children and animals should never be allowed near the stove.
- Do not leave the rocket stove unattended while a fire burns inside.
- Keep a safety distance to flammable and heat-sensitive objects.
- Place the rocket stove on a level, not heat-sensitive surface and make sure that it is

steady. When putting cookware on the Rocket Stove rf33, avoid rickety structures.

- Never cover the rocket stove. **Fire hazard!**
- Never use liquid firelighters or fluids such as kerosene, turpentine or methylated spirit to start or restart the fire. Such substances can explode and are partly toxic and harmful to the environment.
- We recommend solid firelighters such as Petromax Zunder. If you use Petromax Zunder or other commercially available grill- or firelighters, please follow the instructions on the packaging of the product you have purchased.
- Touch only the handles of the Rocket Stove rf33 and protect your hands with heat-resistant gloves.
- Do not move the stove when a fire is burning inside it.
- Wear appropriate clothes when using the rocket stove. Avoid wearing long, loose sleeves for they catch fire easily.
- Be careful when you add more fuel, and make sure you have a bucket of sand or a powder fire extinguisher nearby.
- Do not pour any cold liquids (e.g. water) onto the cast-iron top of the rocket stove, for the cast iron can crack or be otherwise damaged.
- Let the rocket stove completely cool down after use.
- Remove the ashes from the combustion chamber if needed. Wait until the ashes are cold before removing them, and then dispose of them properly. Never throw hot ashes in the household waste!
- The warranty does not cover improper use or misuse of the rocket stove. Opening or dismantling the rf33 invalidates the warranty.

## SCOPE OF DELIVERY

- ① Cast-iron top
- ② Wooden handles
- ③ Insulated stove body
- ④ Combustion chamber with chimney (inside)
- ⑤ Feeding door
- ⑥ Air supply
- ⑦ Fuel support (not illustrated)
- ⑧ Ash box



## BEFORE THE FIRST USE

The handles must be assembled before the first use. For delivery they are stored in the chimney of the stove. Each handle must be attached with three screws. You need a screwdriver for that purpose.

## USING THE RF33

- Place the rf33 on an even, steady surface. Make sure that the openings on the lower part of the rocket stove are not covered, in order to ensure an optimal air supply.
- When placing the fuel support in front of the feeding door, make sure the feeding door can be opened and closed trouble-free.
- Optimal fuel for your Petromax rf33 are branches and twigs as thick as fingers, brushwood, straw, bark, etc. If you wish to use a firelighter, place it first in the combustion chamber. We recommend only solid firelighters, such as Petromax Zunder.
- To fuel the rocket stove, open the feeding door of the combustion chamber and push fuel through the opening. You can have more firewood ready on the fuel support.
- Open the feeding door only to put more fuel. Keep it closed otherwise to ensure an optimal stack effect.
- Put more fuel when needed, thus regulating the heat of the fire in the rocket stove. Putting more firewood is particularly easy thanks to the Petromax Lid Lifter for Dutch Ovens, if you use it as a poker.
- Place suitable cookware such as pots and pans (bottom diameter at least 4.72 in / 12 cm) on the cast-iron top. If you wish to use a Petromax Dutch Oven on the rf33, we recommend the model without feet, other-

wise the distance between the Dutch Oven and the rocket stove is too big and allows the heat to escape unused.

## INSTRUCTIONS FOR CARE AND STORAGE

- Once you have finished cooking, let the fire in the rf33 burn out. Never pour water to extinguish the fire in the rocket stove.
- Once the rocket stove has cooled down, pull the ash box out of the combustion chamber and dispose of the ashes.
- Let the rocket stove completely cool down before storing it, and keep it in a dry place.
- You can grease the cast-iron top with the Petromax Care Conditioner.

## WARRANTY

In the case of proper use, a warranty period of two years will apply to your Petromax Rocket Stove rf33 from the date of purchase. If you cannot properly use your Petromax Rocket Stove due to a defect in material or manufacturing, you are entitled to a warranty repair. Contact your dealer for that purpose.

## SERVICE

If you have questions or problems, please let us know. You can contact our technical support team via e-mail at: [service@petromax.com](mailto:service@petromax.com)



## MODE D'EMPLOI POUR POÊLE FUSÉE PETROMAX

Merci beaucoup d'avoir choisi le Poêle fusée Petromax rf33 ! Avec ton nouveau poêle fusée, tu peux cuisiner en plein air de façon économe en énergie, en profitant d'une combustion performante avec une faible consommation de combustible. Nous sommes convaincus que ton Poêle fusée Petromax rf33 t'apportera totale satisfaction et espérons que ses qualités te permettront de varier encore plus ta cuisine en plein air.

### INSTRUCTIONS IMPORTANTES

**Lis attentivement ce mode d'emploi avant la première utilisation. Respecte bien les consignes de sécurité. Remets ces instructions à un éventuel propriétaire ultérieur.**

### DESCRIPTION DU PRODUIT

Le Poêle fusée Petromax rf33 combine avec efficacité, grâce à une arrivée d'air optimale, l'effet cheminée et le principe de la chaudière à bois, ce qui permet une combustion de biomasse extrêmement performante. La construction en forme de L du support pour combustible, de la chambre de combustion et du conduit de cheminée est capitale. La chaleur qui s'échappe peut être utilisée pour cuisiner sur le chapeau en fonte du poêle fusée.

### CONSEILS DE SÉCURITÉ



N'utilise le poêle fusée qu'en plein air. Ne l'utilise jamais dans un espace fermé en raison d'un **risque d'incendie et d'étouffement**.

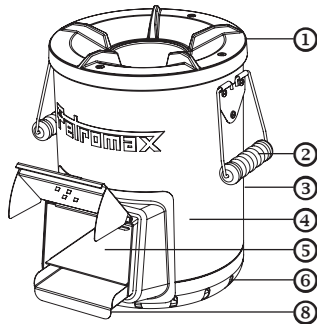
- Informe-toi sur les règles de sécurité incendie et respecte-les. Respecte la faune et la flore et les zones naturelles protégées lorsque tu utilises le poêle fusée dans la nature.
- **Attention !** L'utilisation peut rendre ton poêle fusée très chaud. Des flammes peuvent sortir de l'ouverture supérieure. Ne laisse donc jamais des enfants ou animaux à proximité du poêle.
- Ne laisse jamais le poêle fusée brûler sans

surveillance.

- Respecte l'écart de sécurité entre le poêle et les objets inflammables ou sensibles à la chaleur.
- Pose le poêle fusée sur une surface plane supportant la chaleur et assure-toi que ce soit stable. En posant un récipient sur le poêle fusée, vérifie que ce ne soit pas bancal.
- Ne recouvre jamais le poêle fusée. **Risque d'incendie !**
- N'utilise jamais d'allume-feu liquide, ni de liquides tels que de l'essence, de la térébenthine ou de l'alcool pour allumer ou raviver le feu. Ces substances présentent des risques d'explosion et sont en partie toxiques et nocives pour l'environnement.
- Nous recommandons des allume-feu solides tel que Petromax Zunder. Si tu utilises Petromax Zunder ou d'autres allume-barbecue ou allume-feu disponibles dans le commerce, suis bien les instructions présentes sur l'emballage.
- Ne touche le poêle fusée rf33 que par les poignées et protège tes mains avec des gants résistants à la chaleur.
- Ne bouge plus le poêle à partir du moment où un feu y brûle.
- Porte des vêtements adaptés à l'usage du poêle fusée. Des manches longues et amples prennent facilement feu !
- Sois prudent quand tu remets du combustible et assure-toi d'avoir un seau de sable ou un extincteur à poudre à proximité pour éteindre le feu si besoin.
- Ne verse pas de liquide froid (comme de l'eau) sur le chapeau en fonte du poêle fusée, car cela peut fendiller ou abîmer la fonte.
- Laisse le poêle fusée refroidir complètement après utilisation.
- Si besoin, enlève les cendres de la chambre de combustion, mais seulement une fois qu'elles ont refroidi. Débarrasse-toi ensuite des cendres en bonne et due forme. Ne jette jamais de cendres chaudes dans les ordures ménagères !
- Une utilisation incorrecte ou détournée du poêle fusée ne sera pas couverte par la garantie. Le rf33 ne doit en aucun cas être ouvert ou démonté, sous peine d'annulation de la garantie.

## PIÈCES FOURNIES

- ① Chapeau en fonte
- ② Poignées de transport en bois
- ③ Enveloppe avec isolation
- ④ Chambre de combustion avec cheminée (à l'intérieur)
- ⑤ Clapet à combustible
- ⑥ Arrivée d'air
- ⑦ Support pour combustible (non représenté sur l'image)
- ⑧ Tiroir à cendres



## AVANT LA PREMIÈRE UTILISATION

Les poignées doivent être mises en place avant la première utilisation. Elles sont placées dans la cheminée du poêle pour la livraison. Chaque poignée doit être fixée avec trois vis. Pour cela, tu as besoin d'un tournevis.

## UTILISATION DU RF33

- Place le rf33 sur un plan plat et stable. Assure-toi que les ouvertures en bas du poêle fusée ne sont pas couvertes, afin de garantir une arrivée d'air optimale.
- Place le support pour combustible devant le clapet de façon à ce que le clapet s'ouvre et se ferme sans problème.
- Les meilleurs combustibles pour ton rf33 Petromax sont des branches et brindilles de l'épaisseur d'un doigt, du bois mort, de la paille, des écorces d'arbre, etc. Si tu souhaites utiliser un allume-feu, place-le en premier dans la chambre de combustion. Nous recommandons de n'utiliser que des allume-feu solides tel que Petromax Zunder.
- Pour alimenter le poêle fusée, ouvre le clapet de la chambre de combustion et pousse le combustible à travers l'ouverture. Tu peux

préparer à l'avance du petit bois en le mettant sur le support pour combustible.

- N'ouvre le clapet que pour remettre du combustible. Garde-le fermé le reste du temps pour une efficacité optimale de l'effet cheminée.
- Remets du combustible si besoin, régulant ainsi la chaleur du feu dans le poêle fusée. Il est très facile de remettre du petit bois grâce au Souleveur de couvercle Petromax pour marmites en fonte, en l'utilisant comme un tisonnier.
- Place un récipient adapté, comme une marmite ou une poêle (diamètre à la base : au moins 12 cm) sur le chapeau en fonte. Si tu souhaites poser une Marmite en fonte Petromax sur le rf33, nous te recommandons le modèle sans pieds, car sinon l'écart entre la marmite et le poêle fusée est trop grand. Les pieds permettraient à la chaleur de s'échapper avant d'être utilisée.

## CONSIGNES D'ENTRETIEN ET DE STOCKAGE

- Quand tu as fini de cuisiner, laisse le feu s'éteindre dans le rf33. Ne verse jamais d'eau dans le poêle fusée pour éteindre le feu.
- Une fois le poêle fusée refroidi, tu peux ouvrir le Tiroir de cendres et enlever les cendres.
- Laisse complètement refroidir ton poêle fusée avant de le ranger, et conserve-le dans un endroit sec.
- Tu peux graisser le chapeau en fonte avec la Pâte d'entretien Petromax.

## GARANTIE

En utilisation adéquate, ton poêle fusée a une garantie de deux ans à compter de la date d'achat. Si ton poêle fusée Petromax ne peut pas être utilisé correctement en raison de défauts de fabrication ou de matériel, tu as droit à une réparation. Pour cela, contacte ton revendeur.

## ASSISTANCE

Nous sommes à ta disposition en cas de questions ou de problèmes. Tu peux joindre notre assistance par e-mail : [service@petromax.com](mailto:service@petromax.com)



ORIGINAL

**Petromax**  
GERMANY

**Petromax GmbH**  
Sudenburger Wuhne 61  
39116 Magdeburg  
Deutschland

Telefon: +49 (0)391 / 400 26 05

Fax: +49 (0)391 / 400 26 06

E-Mail: [info@petromax.de](mailto:info@petromax.de)

Internet: [www.petromax.de](http://www.petromax.de)

Copyright © Petromax GmbH. ALLE RECHTE VORBEHALTEN.

Petromax und die Drachenmarke sind eingetragene Marken. Kein Teil dieser Anleitung darf in irgendeiner Form ohne schriftliche Genehmigung reproduziert oder unter Verwendung elektronischer Systeme verarbeitet, vervielfältigt oder verbreitet werden.

In Deutschland gedruckt.

Copyright © Petromax GmbH. ALL RIGHTS RESERVED.

Petromax and the dragon brand are registered trademarks. The content of this user manual must not be replicated in any way, edited, copied or distributed by any means without permission.

Printed in Germany.

Copyright © Petromax GmbH. TOUS DROITS RÉSERVÉS.

La marque Petromax et la marque du dragon sont enregistrées. Le contenu de ce mode d'emploi ne peut être reproduit sous aucune condition sans permission ou ne peut être édité, copié ou distribué, partiellement ou intégralement, par quelque procédé que ce soit.

Imprimé en Allemagne.