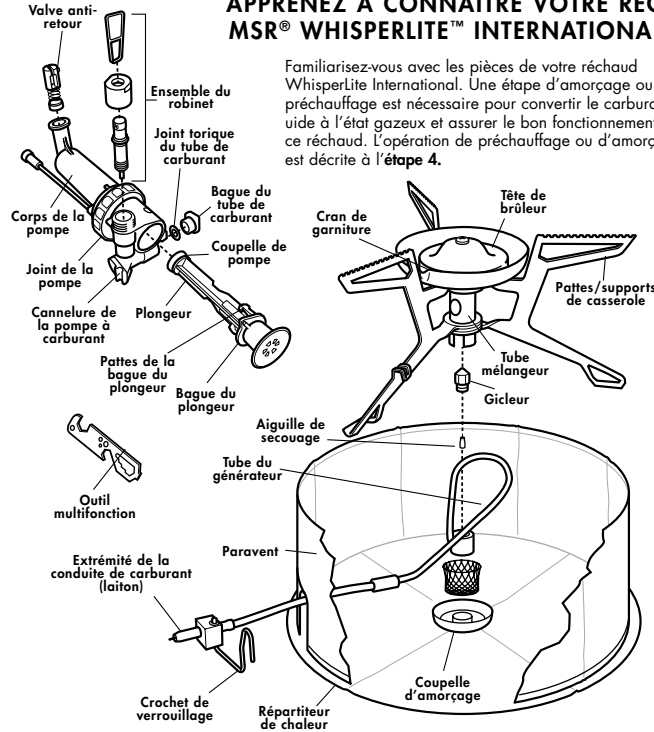


APPRENEZ À CONNAÎTRE VOTRE RÉCHAUD MSR® WHISPERLITE™ INTERNATIONAL

Familiarisez-vous avec les pièces de votre réchaud WhisperLite International. Une étape d'amorçage ou de préchauffage est nécessaire pour convertir le carburant liquide à l'état gazeux et assurer le bon fonctionnement de ce réchaud. L'opération de préchauffage ou d'amorçage est décrite à l'étape 4.



⚠️ AVERTISSEMENT

N'utilisez pas ce réchaud : (1) avant d'avoir lu et bien compris ce manuel de l'utilisateur ; (2) si vous n'êtes pas disposé à surveiller un réchaud allumé et/ou chaud ou que vous n'êtes pas à l'aise ; (3) si vous observez une fuite de carburant ; ou (4) si vous observez tout problème relatif au système de réchaud ou à l'environnement qui pourrait rendre dangereuse l'utilisation d'un dispositif à flamme nue. Le non-respect de ces instructions pourrait causer une situation dangereuse menant à un incendie, des brûlures, des blessures graves, ou la mort.

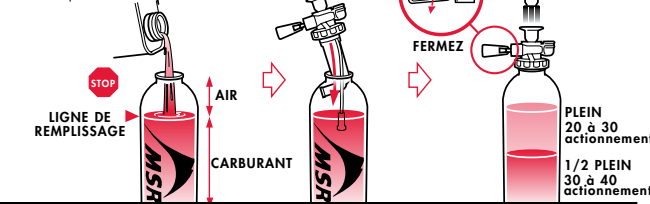
INSTRUCTIONS D'UTILISATION DU RÉCHAUD WHISPERLITE™ INTERNATIONAL

Afin d'éviter la mort ou des blessures graves, VEILLEZ À LIRE, COMPRENDRE ET SUIVRE L'ENSEMBLE des directives et avertissements de ce manuel avant d'utiliser le réchaud.

1 PRÉPARATION DE LA BOUTEILLE DE CARBURANT

Le réchaud WhisperLite International peut brûler divers carburants grâce à deux gicleurs interchangeables. Pour vous assurer que le gicleur adéquat est installé pour le type de carburant à utiliser, voir la section Informations sur le carburant.

- Remplissez la bouteille de carburant uniquement jusqu'à la ligne de remplissage. La présence d'air est nécessaire à l'expansion du carburant.
- Insérez la pompe dans la bouteille de carburant et serrez fermement.
- Inspectez la bouteille de carburant pour y rechercher des fuites avant de mettre la bouteille sous pression.
- Fermez le robinet de la pompe, puis actionnez le plongeur (20 à 30 fois).
Pompez jusqu'à ce que vous sentiez une bonne résistance.
Moins la quantité de carburant versée est importante, plus il est nécessaire d'actionner le plongeur afin d'augmenter la pression.

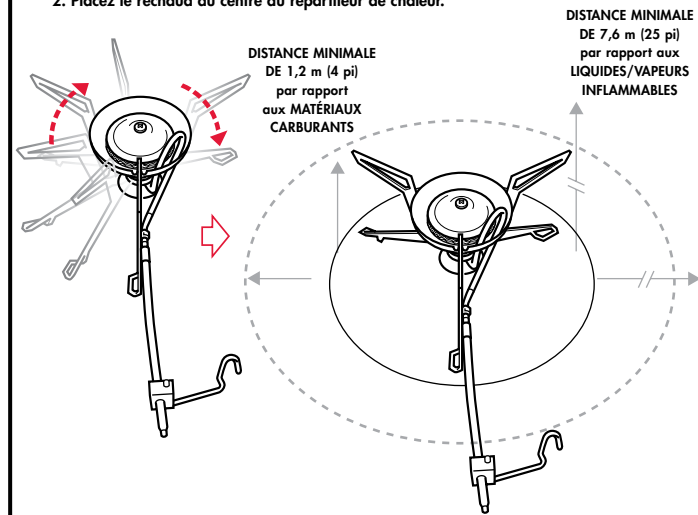


⚠️ AVERTISSEMENT

N'utilisez que les bouteilles de carburant MSR®. Les bouteilles de carburant de fournisseurs tiers sont susceptibles de fuir et de causer un incendie, des brûlures, des blessures graves ou la mort. Maintenez le réchaud et le carburant hors de la portée des enfants ; Cascade Designs, Inc. recommande une distance d'au moins 3+ mètres (10 pieds). Ne laissez jamais un réchaud chaud ou allumé sans surveillance. Un réchaud laissé sans surveillance peut causer un incendie et/ou des brûlures ou des blessures aux enfants, aux animaux ou aux personnes imprudentes, ou la mort. Soyez extrêmement vigilant lorsque vous utilisez ce réchaud à des températures inférieures à zéro degré. Lorsque la température est inférieure à zéro degré, les joints toriques peuvent durcir et le carburant peut s'échapper. Recherchez toujours des fuites de carburant avant et après mise sous pression et amorçage de la bouteille, et pendant et après que le réchaud a été allumé. L'utilisation d'un réchaud qui fuit peut entraîner un incendie, des brûlures, des blessures graves ou la mort.

2 INSTALLATION DU RÉCHAUD

- Ouvrez les 3 pattes/supports de casserole. Ouvrez complètement les pattes/supports de casserole.
- Placez le réchaud au centre du répartiteur de chaleur.

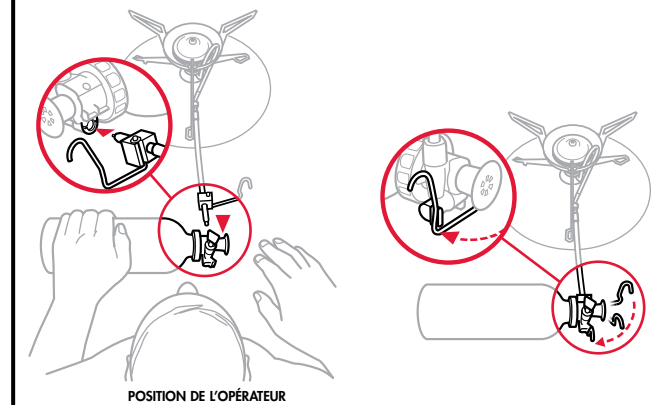


⚠️ AVERTISSEMENT

Éloignez tous les carburants d'au moins 1,2 mètre (4 pieds) du dessus et des côtés d'un réchaud allumé ou d'un réchaud que vous préparez à allumer. Éloignez tout matériau carburant d'au moins 7,6 mètres (25 pieds) du dessus et des côtés d'un réchaud allumé ou d'un réchaud que vous préparez à allumer. Ce réchaud est susceptible d'enflammer les matériaux carburants, les liquides et les vapeurs inflammables et de créer une situation menant à un incendie, à des brûlures, à des blessures graves ou à la mort. Ce réchaud est conçu pour l'extérieur (et non pour être utilisé dans un espace clos, quel qu'il soit, comme une tente) afin de faire bouillir de l'eau ou cuire des aliments seulement. Ne l'utilisez jamais à d'autres fins. L'utilisation d'un réchaud dans un espace clos quelconque, ou à d'autres fins que celles de faire bouillir de l'eau ou de faire cuire des aliments peut causer un incendie, des brûlures, des blessures graves ou la mort.

3 RACCORDEMENT DU RÉCHAUD À LA POMPE

- Lubrifiez toute l'extrémité en laiton de la conduite de carburant avec de la salive ou de l'huile.
- Insérez entièrement l'extrémité en laiton de la conduite de carburant dans la pompe. Placez la bouteille de carburant sur le côté de façon à orienter le robinet de la pompe vers le haut.
- Enclenchez solidement le crochet de verrouillage dans la cannelure de la pompe à carburant. Pour des raisons de sécurité, veillez à ce que la conduite de carburant ne soit pas tordue. Conservez la bouteille de carburant le plus loin possible du réchaud.

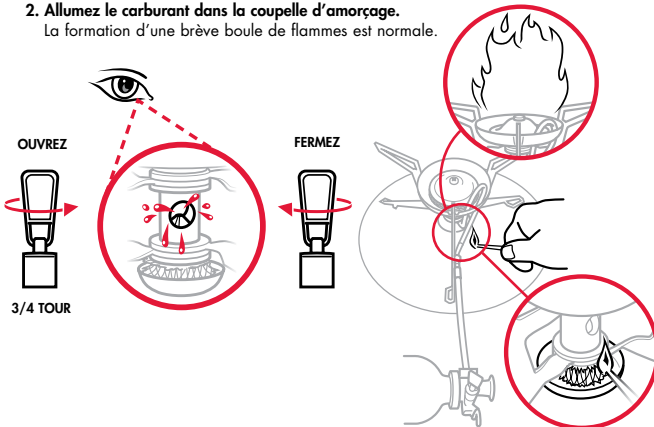


⚠️ AVERTISSEMENT

Avant toute utilisation, inspectez la bouteille de carburant, la pompe, la conduite de carburant et le brûleur, ainsi que la zone en-dessous et autour du réchaud, afin d'y déceler toute trace de carburant. Si vous voyez ou sentez du carburant, n'allumez pas le réchaud. Voir la section Dépannage. Le carburant peut s'enflammer si le réchaud est utilisé alors que du carburant fuit et/ou a fui, et ceci peut causer un incendie, des brûlures, des blessures graves ou la mort. Ne débranchez jamais la conduite de carburant, la pompe ou la bouteille de carburant lorsque le réchaud est allumé, lorsqu'il est chaud ou lorsqu'il se trouve à proximité d'une flamme nue. Ne débranchez jamais la conduite de carburant, la pompe ou la bouteille de carburant lorsque le robinet se trouve sur une position ouverte (c.-à-d. le carburant s'écoule). Dans le cas contraire, le carburant pourrait fuir et s'enflammer, et causer un incendie, des brûlures, des blessures graves ou la mort.

4 PRÉCHAUFFAGE DU RÉCHAUD

- Ne laissez couler que l'équivalent d'une demi cuillerée de carburant. Ouvrez le robinet de la pompe de 3/4 de tour et faites circuler le carburant dans le gicleur. Fermez le robinet de la pompe. Contrôlez la présence de carburant dans la coupelle d'amorçage et sur la mèche.
- Allumez le carburant dans la coupelle d'amorçage. La formation d'une brève boule de flammes est normale.

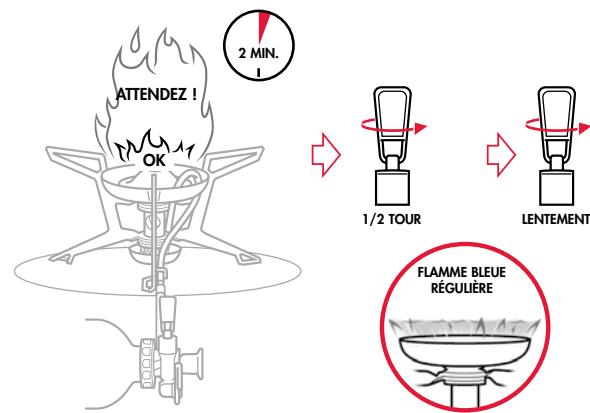


⚠️ AVERTISSEMENT

Ne placez jamais la tête ou le corps au-dessus du réchaud lors de son amorçage ou de son allumage ou lors de la cuisson. La flamme du réchaud étant nue, le positionnement de la tête ou du corps au-dessus du réchaud est un geste dangereux qui peut causer un incendie, des brûlures, des blessures graves ou la mort. N'utilisez jamais une quantité excessive de carburant lors du préchauffage du réchaud. L'utilisation d'une quantité excessive de carburant lors de son amorçage peut causer un incendie, des brûlures, des blessures graves ou la mort.

5 ALLUMAGE DU RÉCHAUD

- Attendez que la taille de la flamme de préchauffage diminue (environ 2 minutes). Si la flamme s'éteint, laissez le réchaud refroidir 5 minutes avant de le rallumer.
- Ouvrez le robinet de la pompe d'un demi-tour, et attendez l'apparition d'une flamme bleue régulière.
- Ouvrez lentement le robinet de la pompe.

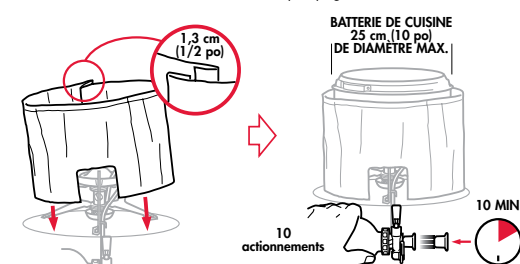


⚠️ AVERTISSEMENT

Ne rallumez jamais un réchaud chauffé. Laissez toujours un réchaud éteint se refroidir pendant au moins 5 minutes avant de le rallumer. Le rallumage d'un réchaud chauffé peut créer de grandes flammes et entraîner un incendie, des brûlures, des blessures graves ou la mort. Ne déplacez jamais un réchaud chaud ou allumé. Éteignez toujours le réchaud et attendez qu'il refroidisse pendant au moins 5 minutes avant de le déplacer. Le déplacement d'un réchaud allumé ou chaud peut entraîner un incendie, des brûlures, des blessures graves ou la mort.

6 UTILISATION DU RÉCHAUD POUR LA CUISINE

- Installez le paravent. Pliez les extrémités du paravent. Pour un fonctionnement optimal, laissez un écart de 2,5 cm (1 po) entre le paravent et la casserole. Assurez-vous que le débit de combustion et l'air de ventilation sont exempts de toute obstruction. Utilisez le paravent pour améliorer le fonctionnement du réchaud en toute circonstance.
- Ajoutez de la nourriture ou du liquide approprié à la casserole et placez celle-ci sur le centre du réchaud.
- Maintenez la pression de la bouteille de carburant. Pour maintenir un fonctionnement constant, actionnez la pompe 10 fois environ toutes les 10 minutes. Tenez fermement la bouteille de carburant lors du pompage.

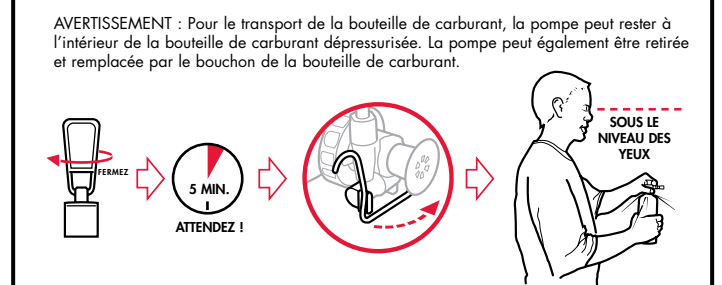


⚠️ AVERTISSEMENT

Éloignez la bouteille de carburant du brûleur du réchaud et de toute autre source de chaleur. Placez la bouteille de carburant de manière à ce qu'elle soit aussi loin que possible du brûleur. L'utilisation de la bouteille à proximité du brûleur ou d'autres sources de chaleur peut causer l'explosion de la bouteille de carburant et entraîner un incendie, des brûlures, des blessures graves ou la mort. Ne placez jamais de paravent autour de la bouteille de carburant. N'utilisez jamais une batterie de cuisine d'un diamètre supérieur à 25 cm (10 po). Ne regroupez et n'utilisez jamais deux ou plusieurs réchauds. N'utilisez jamais le réchaud pour faire chauffer des casseroles vides ou sèches. N'utilisez jamais de répartiteurs ou de diffuseurs de chaleur de fournisseurs tiers, non MSR®. Une telle utilisation du réchaud peut causer l'explosion de la cartouche de carburant et entraîner un incendie, des brûlures, des blessures graves ou la mort. N'utilisez jamais une batterie de cuisine dont le format ne convient pas au réchaud, particulièrement aux supports à casserole (p. ex., une casserole dont le fond est convexe ou concave, certaines batteries de cuisine émaillées, etc.). L'utilisation d'un ustensile de cuisson inapproprié peut causer l'instabilité de l'ustensile et/ou du réchaud et créer une situation où l'ustensile chaud et/ou le contenu de l'ustensile peut se renverser et causer un incendie, des brûlures, des blessures graves ou la mort. Cascade Designs, Inc. garantit l'utilisation d'une batterie de cuisine de format approprié de marque MSR® seulement ; l'utilisation d'une batterie d'une marque autre que MSR® est à risque et à la discrétion de l'utilisateur.

7 ARRÊT DU RÉCHAUD

- Fermez le robinet de la pompe. Le carburant résiduel continue de brûler d'une petite flamme.
- Lorsque les flammes sont éteintes, attendez 5 minutes afin de laisser refroidir le réchaud.
- Débloquez le crochet de verrouillage et retirez la conduite de carburant de la pompe.
- Dépressurisez la bouteille de carburant et rangez le réchaud. Tenez la bouteille de carburant à la verticale et éloignez-la de votre visage et de toute source de chaleur ou d'inflammation. Desserrez lentement la pompe afin de dépressuriser la bouteille de carburant.



⚠️ AVERTISSEMENT

Serrez toujours bien le capuchon de la bouteille de carburant avant d'entreposer celle-ci hors de la portée des enfants. Si ces consignes ne sont pas respectées, un enfant pourrait s'emparer de la bouteille de carburant et accéder au contenu de celle-ci. Une exposition au contenu de la bouteille, au niveau topique et/ou par ingestion, peut causer un empoisonnement, des blessures graves ou la mort. Conservez toujours la bouteille de carburant dans un endroit bien aéré à l'écart de toute source potentielle de chaleur ou d'inflammation, notamment : des chauffe-eau, des réchauds, des flammes pilotes ou des fours. L'entreposage de la bouteille à proximité d'une source de chaleur ou d'inflammation quelconque peut causer l'explosion de la bouteille de carburant et entraîner un incendie, des brûlures, des blessures graves ou la mort.